

# ПАСПОРТ

## Руководство по сборке и эксплуатации

### Табурет медицинский для лечебных учреждений Т06

Изделие изготовлено в соответствии с ТУ 32.50.30-004-34960786-2019  
Регистрационное удостоверение № РЗН 2021/14497

#### Назначение и описание изделия

Табурет Т06 на газ лифте предназначен для сидения.

Область применения – медицинские учреждения, производственные помещения, учебные помещения, лаборатории, лечебно-профилактические учреждения, социальные учреждения, офисы и другие помещения.

Каркас – стальной с гальваническим покрытием. Основание – пятилучье на колесных опорах 50 мм, диаметр основания – 540 мм. Механизм подъема – газ лифт, высота сиденья регулируется от 465 мм до 615 мм.

Сиденье круглое диаметром 380 мм, толщина 50 мм. Обивка экокожа.

Вес изделия – 5,5 кг.

Упаковка – 2 места. Габаритные размеры упаковки:

- каркас – 550x100x520 мм, вес – 4 кг, объем – 0,03 м<sup>3</sup>,  
- сиденье – 400x400x80 мм, вес – 1,5 кг, объем – 0,01 м<sup>3</sup>.

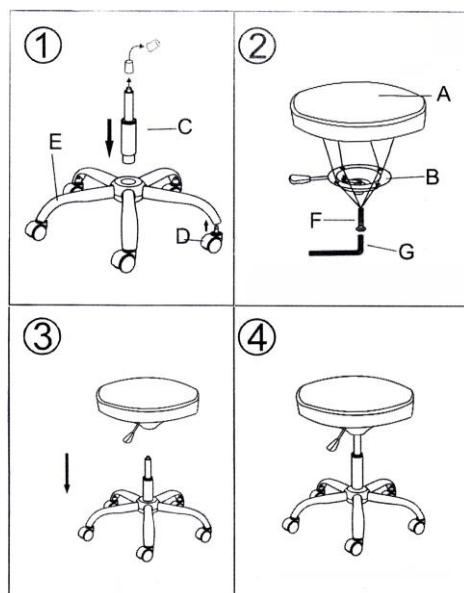
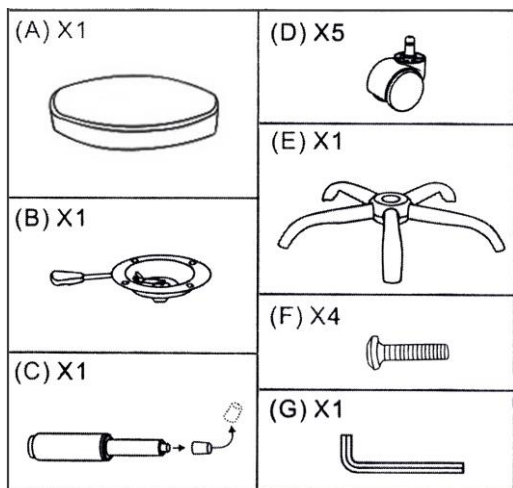
#### Комплектация и инструкция по сборке

Изделие поставляется в разобранном виде.

Аккуратно распаковать изделие и все комплектующие.

Перед сборкой снять защитный колпачок с газ лифта.

Установить колёсные опоры (ролики) в основание каркаса до характерного «щелчка».



Модель может поставляться на неподвижных глайдерах – заглушках.

#### Правила по эксплуатации мебели

1. Транспортировка, хранение и эксплуатация изделия должны осуществляться в соответствии с ГОСТ 16371 "Мебель. Общие технические условия" и ГОСТ 19917 "Мебель для сидения и лежания. Общие технические условия".
2. Мебель должна эксплуатироваться в сухих закрытых отапливаемых помещениях с температурой не ниже +10°C и не выше +35°C, и относительной влажностью 45 – 70%.
3. Не допускать прямого воздействия солнечных лучей, т.к. это вредит внешнему виду изделий, может измениться цвет поверхности.
4. Устанавливать мебель необходимо на расстоянии не менее 1 м от нагревательных приборов.
5. Следует предохранять мебель от механических повреждений и воздействия агрессивных химических веществ, а также легковоспламеняющихся и горючих жидкостей. Будьте внимательны в обращении с веществами, которые оставляют нестираемые пятна.
6. Запрещается использовать для чистки острые предметы, кислоты, щелочные растворы, а также абразивные средства, предназначенные для ухода за посудой и сантехническими изделиями.

#### Уход за окрашенными и хромированными поверхностями

1. Хромированные и окрашенные порошковыми красками поверхности, не требуют особого ухода и практичны в эксплуатации.
2. Для чистки изделия можно воспользоваться любыми чистящими средствами на основе воды, за исключением средств, имеющих абразивный принцип действия.
3. Для чистки сложных загрязнений можно воспользоваться мягкой щеточкой.

#### Уход за кожнозаминителем

1. Рекомендуется регулярное удаление пыли с помощью пылесоса или щётки с мягким ворсом.
  2. Кожзаминитель не нуждается в обработке защитными средствами. Изготовитель за Вас уже это сделал.
  3. Обычные очистительные химические средства могут повредить кожнозаминитель.
  4. Время от времени кожнозаминитель следует протирать влажной тканью или губкой.
  5. Пятна следует удалять сразу же с помощью мягкой ткани или губки, смоченной в мыльной воде. Не надавливайте и не трите.
  6. Кожзаминитель не любит чрезмерный нагрев, сухость или прямое попадание на него солнечных лучей.
  7. Красящиеся текстильные материалы могут повлиять на кожнозаминитель светлых тонов.
- ВНИМАНИЕ! Если у Вас не получается очистить собственными силами обивочный материал Вашей мебели, обратитесь в специализированные фирмы по химической чистке.

#### Условия гарантии

Гарантийный срок эксплуатации – 12 месяцев

Во избежание недоразумений просим вас внимательно изучить инструкцию по сборке.

Гарантийный ремонт и замена деталей производится только в течение гарантийного срока эксплуатации.

Изделие снимается с гарантийного обслуживания, если:

- покупателем была предпринята попытка самостоятельного ремонта;
- обнаружены несанкционированные изменения в конструкции изделия;
- обнаружены механические повреждения, вызванные неправильной эксплуатацией;

Гарантия не распространяется на крепёжные изделия и другие изделия, не предусмотренные в конструкции.

ООО «Инмедикс» 192236, г. Санкт-Петербург, ул. Софийская, д. 38, к. 2, лит. А, офис 61  
Тел.: +7 (812) 408-49-31  
<https://inmedix.ru/>  
E-mail: [info@inmedix.ru](mailto:info@inmedix.ru)