

### Правила по эксплуатации мебели

1. Транспортировка, хранение и эксплуатация изделия должны осуществляться в соответствии с ГОСТ 16371 "Мебель. Общие технические условия" и ГОСТ 19917 "Мебель для сидения и лежания. Общие технические условия".
2. Мебель должна эксплуатироваться в сухих закрытых отапливаемых помещениях с температурой не ниже +10°C и не выше +35°C, и относительной влажностью 45 – 70%.
3. Не допускать прямого воздействия солнечных лучей, т.к. это вредит внешнему виду изделий, может измениться цвет поверхности.
4. Устанавливать мебель необходимо на расстоянии не менее 1 м от нагревательных приборов.
5. Следует предохранять мебель от механических повреждений и воздействия агрессивных химических веществ, а также легковоспламеняющихся и горючих жидкостей. Будьте внимательны в обращении с веществами, которые оставляют нестираемые пятна.
6. Запрещается использовать для чистки острые предметы, кислоты, щелочные растворы, а также абразивные средства, предназначенные для ухода за посудой и сантехническими изделиями.

### Уход за окрашенными поверхностями

1. Окрашенные порошковыми красками поверхности, не требуют особого ухода и практичны в эксплуатации.
2. Для чистки изделия можно воспользоваться любыми чистящими средствами на основе воды, за исключением средств, имеющих абразивный принцип действия.
3. Для чистки сложных загрязнений можно воспользоваться мягкой щеточкой.

### Уход за кожзаменителем

1. Рекомендуется регулярное удаление пыли с помощью пылесоса или щётки с мягким ворсом.
2. Кожзаменитель не нуждается в обработке защитными средствами. Изготовитель за Вас уже это сделал.
3. Обычные очистительные химические средства могут повредить кожзаменитель.
4. Время от времени кожзаменитель следует протирать влажной тканью или губкой.
5. Пятна следует удалять сразу же с помощью мягкой ткани или губки, смоченной в мыльной воде. Не надавливайте и не трите.
6. Кожзаменитель не любит чрезмерный нагрев, сухость или прямое попадание на него солнечных лучей.
7. Красящиеся текстильные материалы могут повлиять на кожзаменитель светлых тонов.

ВНИМАНИЕ! Если у Вас не получается очистить собственными силами обивочный материал Вашей мебели, обратитесь в специализированные фирмы по химической чистке.

### Условия гарантии

Гарантийный срок эксплуатации – 12 месяцев

Во избежание недоразумений просим вас внимательно изучить инструкцию по сборке.

Гарантийный ремонт и замена деталей производится только в течение гарантийного срока эксплуатации.

Изделие снимается с гарантийного обслуживания, если:

- покупателем была предпринята попытка самостоятельного ремонта;
- обнаружены несанкционированные изменения в конструкции изделия;
- обнаружены механические повреждения, вызванные неправильной эксплуатацией;

Гарантия не распространяется на крепёжные изделия и другие изделия, не предусмотренные в конструкции.

ООО «Инмедикс» 192236, г. Санкт-Петербург, ул. Софийская, д. 38, к. 2, лит. А, офис 61

Тел.: +7 (812) 408-49-31

<https://inmedix.ru/>

E-mail: [info@inmedix.ru](mailto:info@inmedix.ru)

## ПАСПОРТ Руководство по сборке и эксплуатации

### Кушетка медицинская для осмотра К01 (У) усиленная.

В базовой комплектации поставляется в стационарном виде (на заглушках), дополнительно возможна поставка в передвижном виде на колёсных опорах.

Регистрационное удостоверение № РЗН 2024/22913 от 14.06.2024  
Код ОКПД2: 32.50.30.111. Вид медицинского изделия: 116920

### Назначение и описание изделия

Кушетка медицинская для осмотра и проведения процедур (далее кушетка) предназначена для размещения на ней пациентов при проведении процедур, осмотра и обследования.

Кушетка применяется для оснащения кабинетов (в том числе косметологических и массажных) в медицинских и других лечебно-профилактических учреждениях.

Кушетка имеет механизм подъёма изголовья Растомат (Rastomat). Угол наклона подголовника 6-ти ступенчатый составляет от 0 до 25 градусов.

Каркас разборный, изготовлен из стальной профильной трубы. Рама подголовника изготовлена из электросварной трубы круглого сечения.

Каркас имеет защитно-декоративное покрытие полимерной порошковой краской, нетоксичной, пожаробезопасной, устойчивой к ударам, сколам, средствам дезинфекционной обработки способом протирания.

В базовом виде все торцы труб закрыты пластиковыми заглушками\*.

Лежак и подголовник изготовлены из ДСП толщиной 16 мм, обиты поролоном толщиной 30 мм и обтянуты экокожей. Снизу обиты спанбондом.

Габаритные размеры изделия: длина 1930 мм, ширина 600 мм, высота 560 мм.

Вес изделия: 29,5 кг.

Упаковка 1 шт. – картонная коробка. Габариты: 1510x700x100 мм. Объем: 0,11 м<sup>3</sup>. Вес: 30 кг.

### Комплектность поставки

Поз.	Наименование	Кол-во
1	Лежак	1
2	Подголовник	1
3	Рама подголовника	1
4	Опора с болтом (устанавливается в головной части)	1
5	Опора без болта (устанавливается в ножной части)	1
6	Боковина (зеркально симметричные)	2
7	Полка перфорированная	1
8	Кронштейн телескопический (Rastomat) 	1

Дополнительная комплектация: держатель для полотенца, штатив для капельниц (приобретаются отдельно).

\* Может поставляться на прорезиненных колесах, диаметром 125 мм, два колеса с прижимными тормозами (заказываются дополнительно).



## Крепежные изделия

Поз.	Наименование	Кол-во
9	Винт мебельный М6х50	6
10	Винт мебельный М6х30	8
11	Винт мебельный М6х15	4
12	Шайба 8	2
13	Гайка М8	2
14	Винт DIN965 М5х35	4
15	Г-образный ключ	1

## Инструкция по сборке

1. Аккуратно распаковать изделие и все комплектующие.
2. Прикрепить одну из боковин (6) к лежаку (1). Для этого сориентировать боковину относительно лежака по схеме на рис. 1, 2. Так как боковины (6) симметричные, необходимо обратить внимание на расположение несквозного отверстия для прутка подголовника – оно должно быть обращено вовнутрь лежака.  
Закрепить боковину винтами М6х50 (9), закрутив их в установленные в лежаке забивные гайки.
3. В несквозное отверстие профиля боковины вставить пруток рамы подголовника (3).
4. На второй пруток рамы подголовника (3) надеть вторую боковину (6). После чего прикрепить боковину (6) к лежаку (1) при помощи винтов М6х50 (9).
5. Прикрепить раму подголовника (3) к подголовнику (2) винтами 5х35 (14), закрутив их в установленные в подголовнике забивные гайки.
6. Опору с приваренным болтом (4) расположить со стороны подголовника так, чтобы болт опоры и болт рамы подголовника были направлены в одну сторону. Прикрепить опору к боковинам (6) при помощи четырех винтов М6х30 (10).
7. Прикрепить с помощью четырех винтов М6х30 (10) опору без болта (5) к боковинам (6).
8. Прикрепить перфорированную полку (7) к боковинам (6) при помощи винтов М6х15 (11)
9. Кронштейн телескопический (9) прикрепить к приваренным болтам рамы подголовника (3) и опоры (4) с помощью гаек М8 (13), подложив по обе стороны кронштейна шайбы М8 (12). Расположить кронштейн лицевой стороной наружу, выдвигной частью к подголовнику.

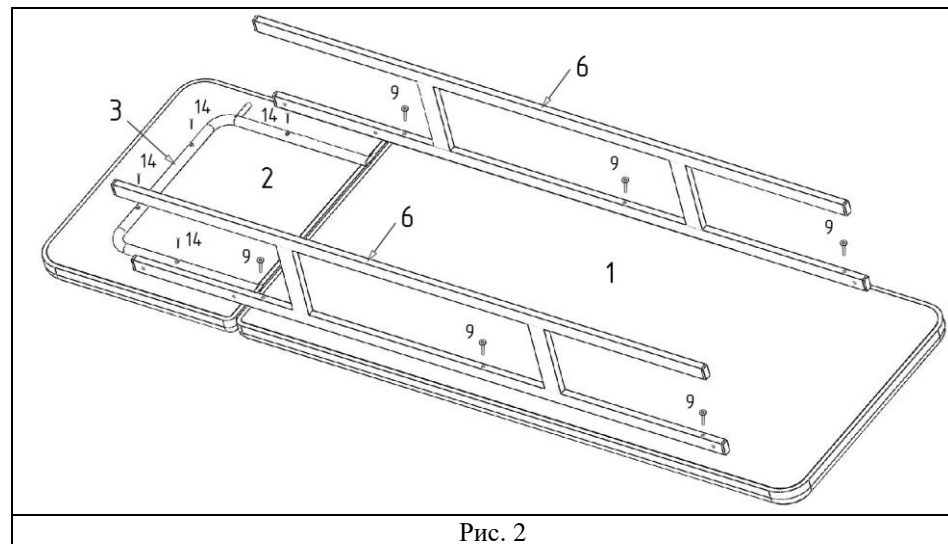


Рис. 2

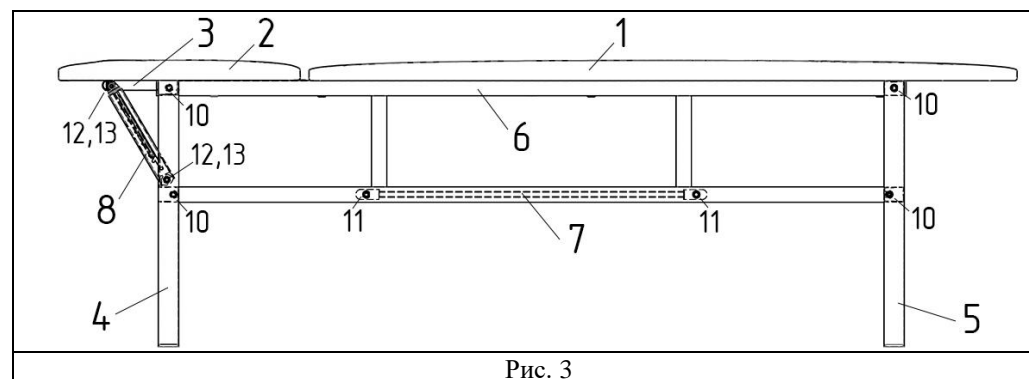


Рис. 3

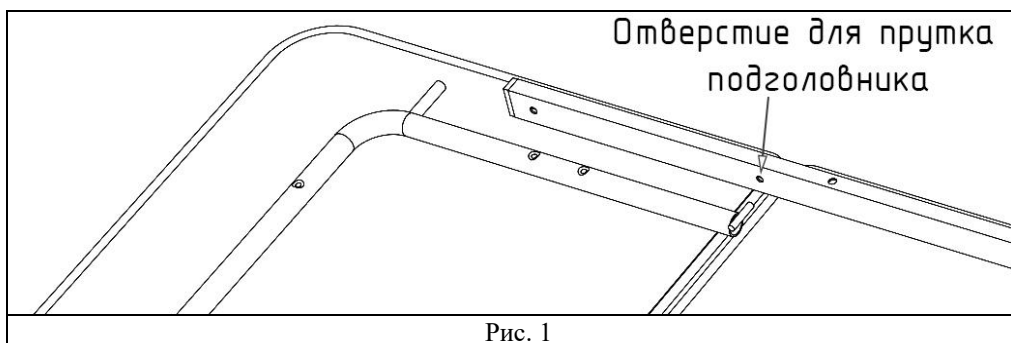


Рис. 1

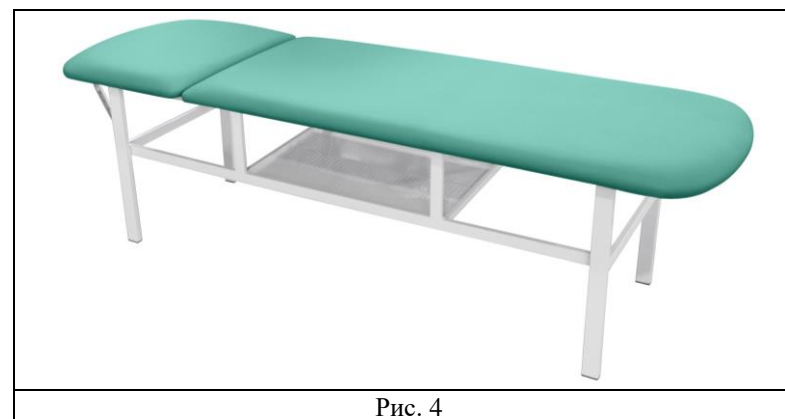


Рис. 4