

Обратите внимание!

Во избежание повреждения стойки каркаса на кольцо-опору для ног нельзя вставлять.

Опорное кольцо является подставкой для ног во время сидения (чтобы избежать затекания ног).

Для регулировки кольца-опоры по высоте необходимо открутить фиксатор, выставить нужную высоту и зафиксировать кольцо, закрутив фиксатор.

Правила по эксплуатации мебели

1. Транспортировка, хранение и эксплуатация изделия должны осуществляться в соответствии с ГОСТ 16371 "Мебель. Общие технические условия" и ГОСТ 19917 "Мебель для сидения и лежания. Общие технические условия".
2. Мебель должна эксплуатироваться в сухих закрытых отапливаемых помещениях с температурой не ниже +10°C и не выше +35°C, и относительной влажностью 45 – 70%.
3. Не допускать прямого воздействия солнечных лучей, т.к. это вредит внешнему виду изделий, может измениться цвет поверхности.
4. Устанавливать мебель необходимо на расстоянии не менее 1 м от нагревательных приборов.
5. Следует предохранять мебель от механических повреждений и воздействия агрессивных химических веществ, а также легковоспламеняющихся и горючих жидкостей. Будьте внимательны в обращении с веществами, которые оставляют нестираемые пятна.
6. Запрещается использовать для чистки острые предметы, кислоты, щелочные растворы, а также абразивные средства, предназначенные для ухода за посудой и сантехническими изделиями.

Уход за окрашенными и хромированными поверхностями

1. Хромированные и окрашенные порошковыми красками поверхности, не требуют особого ухода и практичны в эксплуатации.
2. Для чистки изделия можно воспользоваться любыми чистящими средствами на основе воды, за исключением средств, имеющих абразивный принцип действия.
3. Для чистки сложных загрязнений можно воспользоваться мягкой щеточкой.

Уход за полиуретаном

1. Изделия из полиуретана удобно и быстро очищаются, выдерживают обработку дезинфицирующими и моющими средствами.
2. При загрязнении или потере лоска достаточно обработки поверхности салфеткой, смоченной в мыльном растворе комнатной температуры. Можно применять и обычный стиральный порошок для ручной стирки. Затем нужно протереть изделие бархатной тряпочкой, используя при этом специальный силиконовый блеск.
3. Полиуретан устойчив к кратковременному воздействию температуры, поэтому избегайте длительного и чрезмерного нагрева или прямого попадания на него солнечных лучей.

Условия гарантии

Гарантийный срок эксплуатации – 12 месяцев

Во избежание недоразумений просим вас внимательно изучить инструкцию по сборке.

Гарантийный ремонт и замена деталей производится только в течение гарантийного срока эксплуатации.

Изделие снимается с гарантийного обслуживания, если:

- покупателем была предпринята попытка самостоятельного ремонта;
- обнаружены несанкционированные изменения в конструкции изделия;
- обнаружены механические повреждения, вызванные неправильной эксплуатацией;

Гарантия не распространяется на крепёжные изделия и другие изделия, не предусмотренные в конструкции.

ООО «Инмедикс» 192236, г. Санкт-Петербург, ул. Софийская, д. 38, к. 2, лит. А, офис 61

Тел.: +7 (812) 408-49-31

<https://inmedix.ru/>, E-mail: info@inmedix.ru

ПАСПОРТ

Руководство по сборке и эксплуатации

Кресло медицинское для лечебных учреждений КР12-В Кресло медицинское для лечебных учреждений КР12-В/П

Изделие изготовлено в соответствии с ТУ 32.50.30-004-34960786-2019

Регистрационное удостоверение № РЗН 2021/14497

Назначение и описание изделия

Кресло КР12-В и КР12-В/П на газ лифте предназначено для сидения.

Область применения – медицинские учреждения, производственные помещения, учебные помещения, лаборатории, лечебно-профилактические учреждения, социальные учреждения, офисы и другие помещения.

Каркас стальной с гальваническим покрытием, оснащён регулируемым по высоте кольцом – опорой для ног диаметром 450 мм. Основание – пятилучье на колесных опорах 50 мм, диаметр основания – 620 мм.

Механизм подъема – газ лифт, высота сиденья регулируется от 600 мм до 840 мм. Высота кресла – от 1020 мм до 1260 мм.

Сиденье и спинка из полиуретана. Размер сиденья – 460x430 мм, размер спинки – 410x300 мм.

Кресло КР12-В/П комплектуется двумя подлокотниками из полиуретана. Размер подлокотника 220x90x30 мм. Высота от верха сиденья до верха подлокотника регулируется от 210 до 280 мм. Расстояние между подлокотниками 490 мм.

Вес изделия: КР12-В – 11 кг, КР12-В/П – 13,5 кг.

Упаковка кресла – картонная коробка. Габаритные размеры упаковки: 590x210x560 мм. Вес – 12 кг. Объем – 0,07 м³.

Подлокотники упаковываются отдельно. Размер упаковки: 130x150x300 мм. Вес – 3 кг. Объем – 0,006 м³.

Комплектация и инструкция по сборке

Изделие поставляется в разобранном виде.

Аккуратно распаковать изделие и все комплектующие.

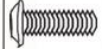
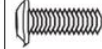






Перед сборкой снять защитный колпачок с газ лифта.

Установить колёсные опоры (ролики) в основание каркаса до характерного «щелчка».

Модель может поставляться на неподвижных глайдерах – заглушках.



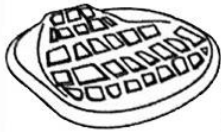
Крепежные изделия

S1 x4 M6x25		S4 x2 M6x45	
S2 x1 M8x16		S5 x4 M6x18x10	
S3 x4 M6x16x1,2		S6 x2 M8x22x1,2	
S7 x1 M5		S8 x1 M6	

Спинка



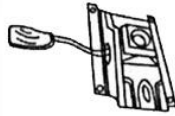
Сиденье



Крышка



Механизм



Основание



Колесо



x5

Газ лифт



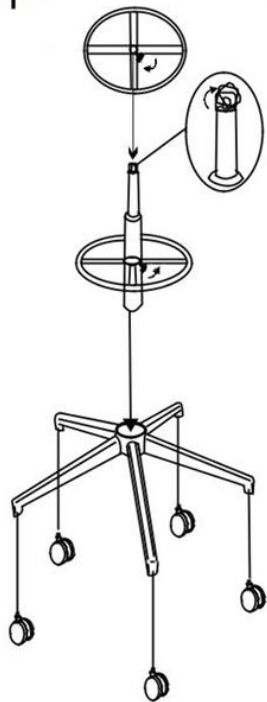
Кольцо



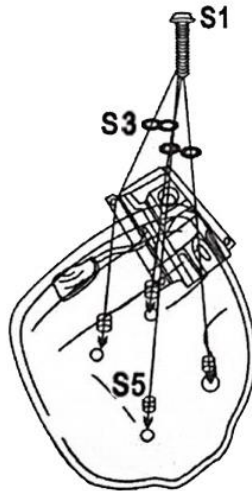
Деталь спинки



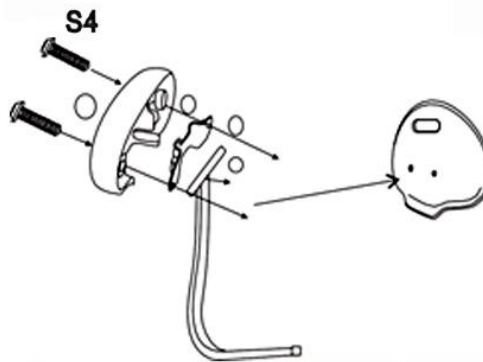
1



2



3



4

