

Паспорт Руководство по сборке и эксплуатации

Кресло для забора крови и терапевтических процедур – модель ДР04
Кресло для забора крови и терапевтических процедур – модель ДР04 (Т)

Изделие изготовлено в соответствии с ТУ 32.50.30-006-34960786-2021
Регистрационное удостоверение № РЗН 2022/18521

Фотографии и описание изделия



Модель ДР04 (Т) отличается от модели ДР04 более толстой и мягкой обивкой ножной, головной и средней секций.

Кресло ДР04 и ДР04 (Т) для забора крови и терапевтических процедур предназначено для размещения на нем пациентов при проведении процедур, осмотра и обследования.

Кресло применяется для оснащения кабинетов в медицинских и других лечебно-профилактических учреждениях.

Кресло имеет механическую регулировку угла наклона секции спины и ножной секции.

Секция спины регулируется в диапазоне от 0 до 85°, ножная секция в диапазоне от 0 до 90°. Подлокотники регулируются по высоте и вращаются вокруг своей оси.

Кресло раскладывается в горизонтальную поверхность с помощью механизма со специальными пружинами, которые обеспечивают плавность регулировки.

Каркас изготовлен из стального профиля 20x20 мм, покрыт полимерной порошковой краской, нетоксичной, пожаробезопасной, устойчивой к ударам, сколам, средствам дезинфекционной обработки способом протирания.

Все торцы труб закрыты пластиковыми заглушками.

Каркас имеет полностью разборную конструкцию. После простой сборки кресло надёжно стоит и не шатается. Задние опоры каркаса устанавливаются на резьбовые опоры, которые компенсируют неровность пола.

Мягкие элементы кресла изготовлены из ДСП, обиты поролоном и обтянуты экокожей. Размеры могут отличаться на +/- 5%

Есть удобная откидная подушка, размером 270*150 мм, пришита к секции спины – не потеряется и всегда под рукой.

Высота сиденья 600 мм (у модели ДР04) и 630 мм (у модели ДР04 (Т)), ширина 550 мм, длина секции спины 760 мм, длина ножной секции 410 мм, общая длина (если разложить в горизонтальную поверхность) 1700 мм. Размеры могут отличаться на +/- 5%

Размер подлокотников 350*150 мм, которые регулируются по высоте от 230 до 430 мм (от верха сиденья до верха обивки подлокотника).

Размеры могут отличаться на +/- 5%. Вес изделия: 30 кг.

Упаковка - картонная коробка/ 1 штука, размер коробки 1000*670*260, объём коробки 0,18 м³. Вес 31 кг

Комплектация

Мягкие элементы:

1. Лежак состоит из 4 соединённых частей (ножная секция, средняя секция, головная секция и откидная подушка) – 1 шт.
2. Мягкий элемент подлокотника – 2 шт.

Основной каркас:

3. Боковины каркаса (поз. 1) – 2 шт. (с двумя установленными заглушками)
4. Н-образная перемычка каркаса (поз. 3) – 1 шт.
5. Перемычка прямая (поз. 4) – 2 шт.
6. Регулятор подъёма (поз. 6) – 2 шт.
7. Регулировочная ось (поз. 9) длина 615 мм (посередине стопорная шайба) – 1 шт.
8. Регулировочная ось (поз. 8) длина 405 мм (с декоративным колпачком) – 1 шт.
9. Пластина (поз. 7) – 2 шт.

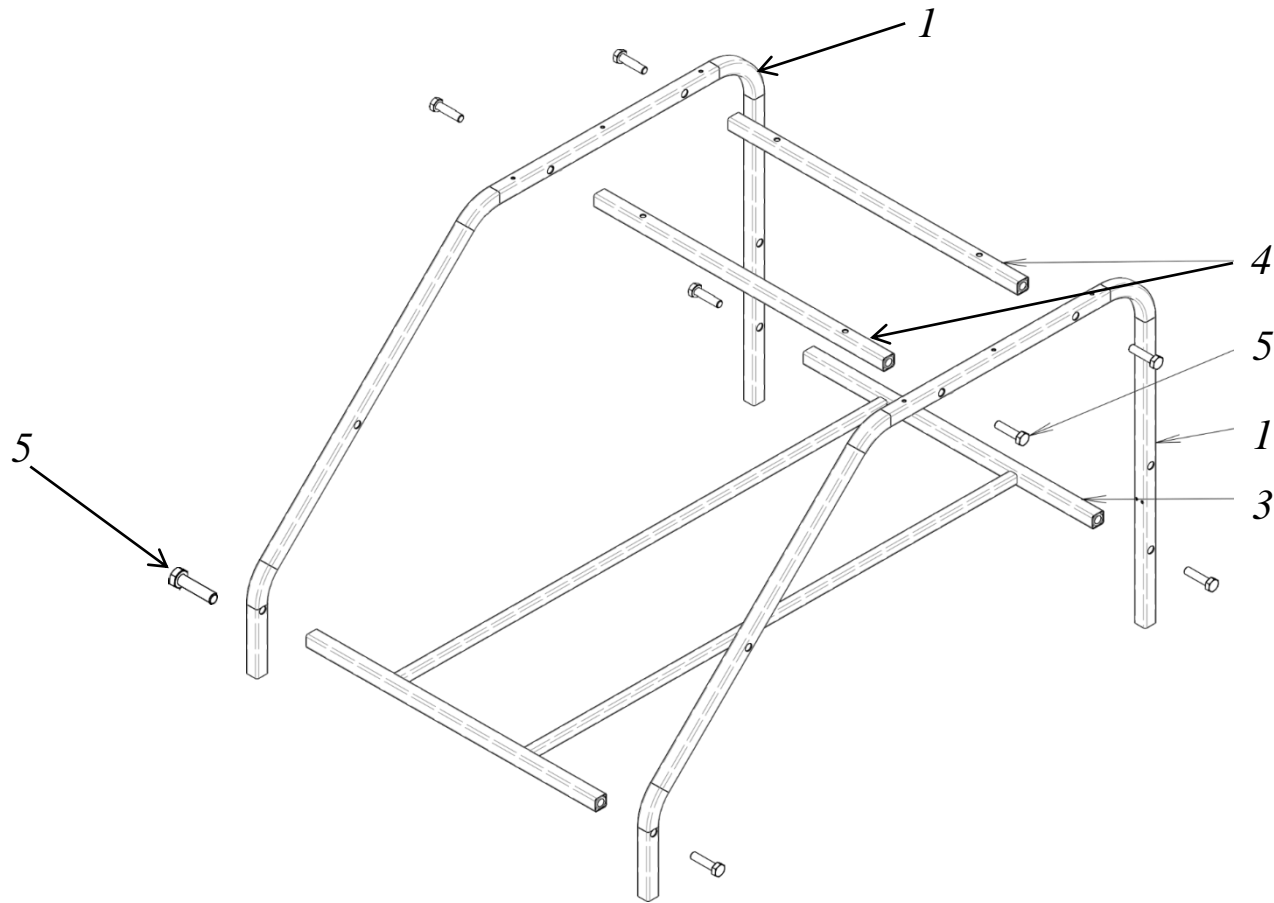
Каркас для подлокотников:

10. Держатель подлокотников (поз. 11) – 1 шт.
11. Изогнутая деталь для подлокотника – 2 шт.

Крепеж и фурнитура:

12. Пружина – 4 шт.
13. Болт М10*40 (с шайбами в комплекте) – 14 шт.
14. Винт М6*20 – 32 шт. (вкручены в лежак)
15. Болт М8*40 (с шайбами в комплекте) – 2 шт.
16. Гайка М8 – 2 шт.
17. Саморез универсальный 4*40 мм – 10 шт.
18. Приспособление для регулировки высоты подлокотника – 4 шт.
19. Фиксатор с болтом – 4 шт.
20. Опора резьбовая, регулируемая М10 (для детали поз. 1) – 2 шт.
21. Декоративный колпачок для детали поз. 9 – 1 шт.
22. Винт М5*15 – 4 шт. (вкручены в мягкую часть подлокотника)

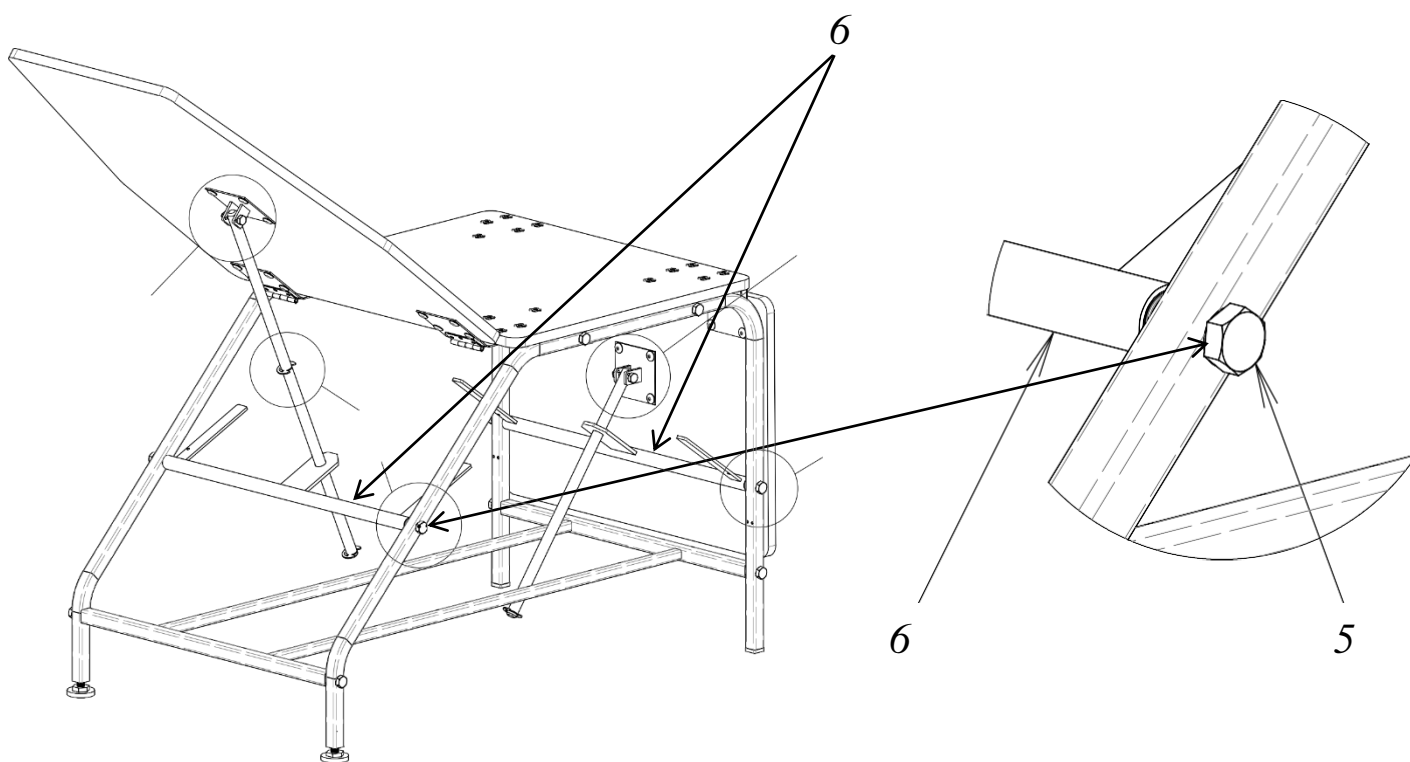
Сборка каркаса кресла ДР04



1. Соединить две детали каркаса поз. 1 с деталью поз. 3, с помощью четырёх болтов поз. 5 М10*40 мм.
2. Соединить две детали поз. 4 с каркасом поз. 1, с помощью четырёх болтов поз. 5 М10*40 мм.



3. Соединить две детали поз. 6 с каркасом поз. 1, с помощью четырёх болтов поз. 5 М10*40 мм (детали поз. 6 одинаковые). *Обратите внимание, на схеме уже показан установленный верх ложа – его пока устанавливать не надо, собираем только каркас.*



Сборка мягкого элемента кресла ДР04

4. Аккуратно освободить от упаковочного материала мягкий элемент кресла – ложе.

5. Разложить ложе на чистую ровную поверхность.

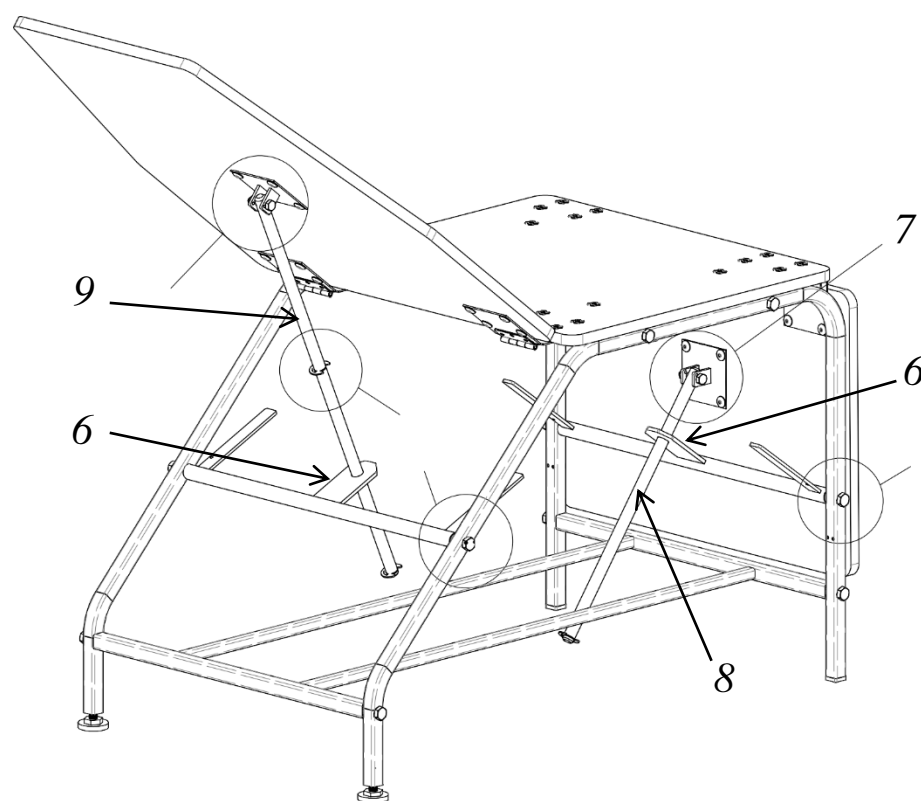
6. С помощью «крестовой» отвёртки (не входит в комплект) выкрутить 4 винта М6*20 с середины головной секции и на это место прикрутить квадратный держатель поз. 7. То же самое сделать с ножной (более короткой) секцией.

7. Каркас поставить сверху «вверх ногами» на середину мягкого элемента, чтобы наклонные опоры каркаса были со стороны головной секции. Установить каркас по центру – ножная секция должна свободно складываться вдоль опор, под углом 90°. Соединить каркас с мягким элементом с помощью 10 саморезов.

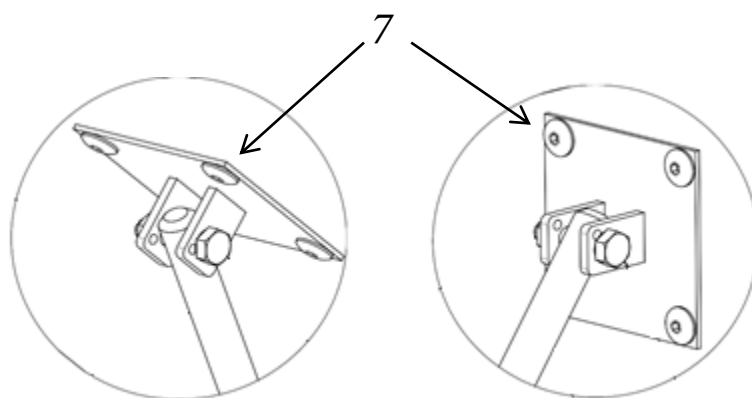
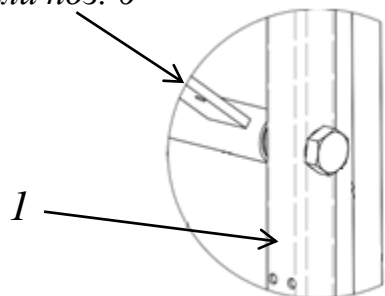


8. Завести регулировочную ось (поз. 8, длина 405 мм) через отверстие в центральной пластине детали поз. 6 и закрепить в пластине поз. 7 с помощью винта М8*40 и гайки М8.

9. Завести регулировочную ось (деталь поз. 9, длина 615 мм) через отверстие в центральной пластине детали поз. 6 (чтобы стопорная шайба осталась между пластиной детали поз. 6 и пластиной поз. 7) и закрепить в пластине поз. 7, с помощью винта М8*40 и гайки М8.



Крайняя пластина детали поз. 6

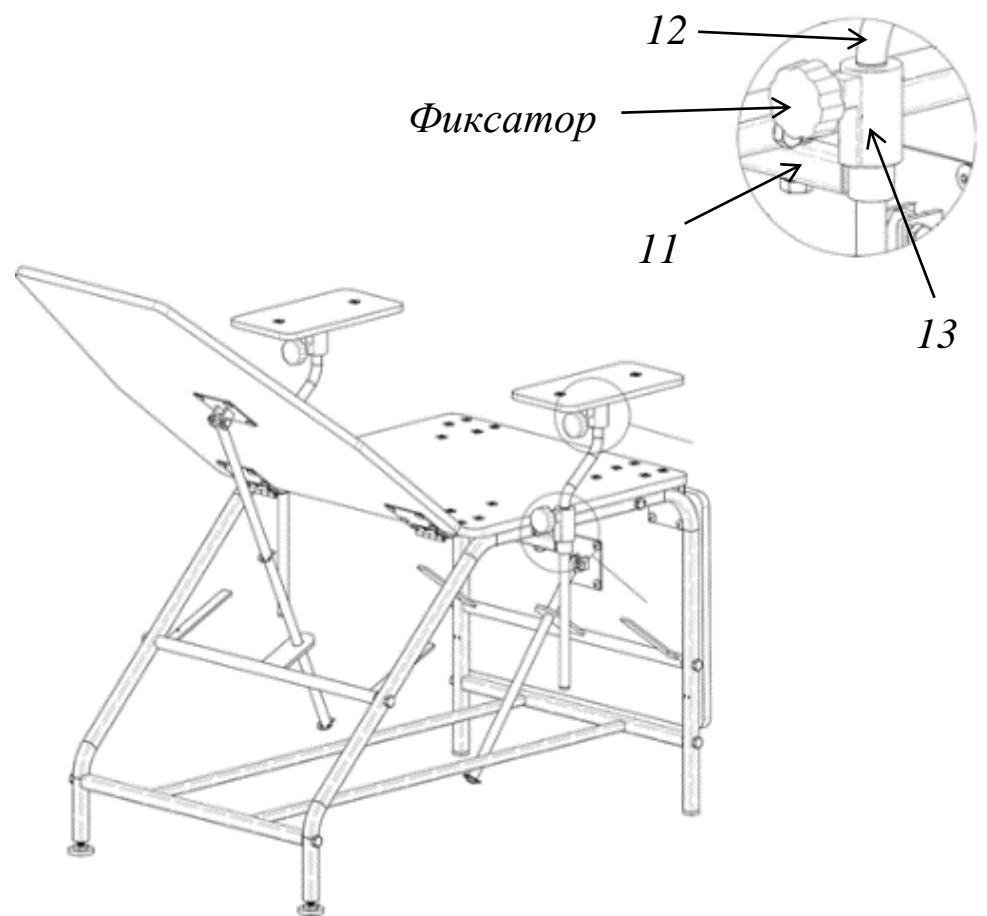
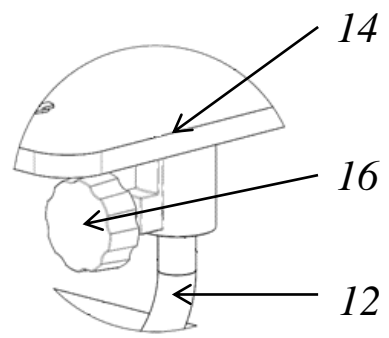


10. Соединить крайние отверстия детали поз. 1 (которое ближе) с отверстиями крайних пластин детали поз. 6 с помощью четырёх пружин (это удобно сделать с помощью плоскогубцев). Пружины нужны для плавной регулировки угла наклона ножной и головной секций.

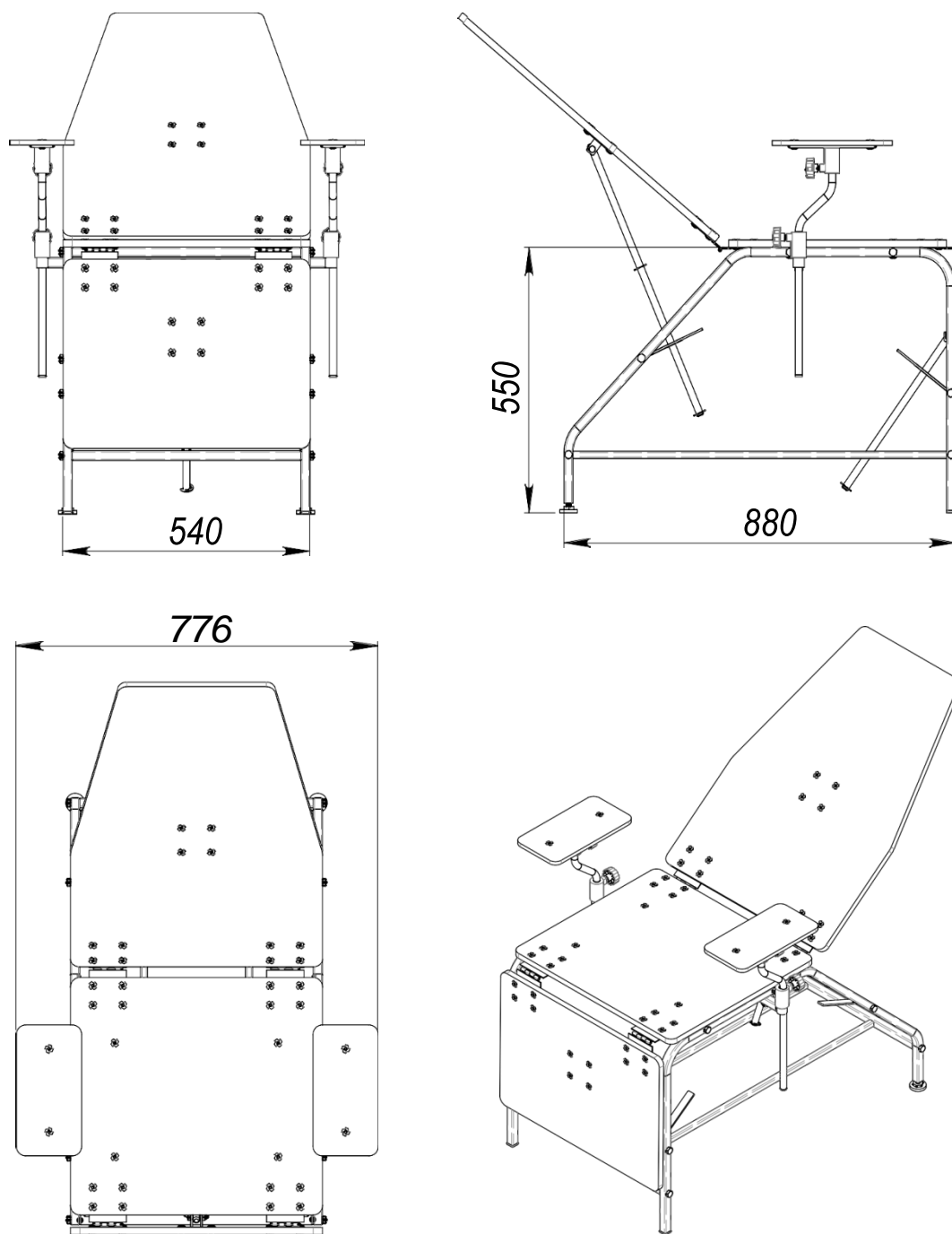
11. Прикрутить оставшуюся деталь поз. 11 с помощью 2 болтов М10*40 (поз. 5) к низу каркаса поз. 1 (в каркас вварены специальные гайки).

12. Вставить изогнутую деталь подлокотника поз. 12 в регулировочный узел поз. 13 (фиксатор с болтом и приспособление для регулировки по высоте).

13. Соединить мягкую часть подлокотника поз. 14 с изогнутой деталью поз. 12.



Общий вид



Правила по эксплуатации мебели

1. Транспортировка, хранение и эксплуатация изделия должны осуществляться в соответствии с ГОСТ 16371 "Мебель. Общие технические условия" и ГОСТ 19917 "Мебель для сидения и лежания. Общие технические условия".
2. Мебель должна эксплуатироваться в сухих закрытых отапливаемых помещениях с температурой не ниже +10°C и не выше +35°C, и относительной влажностью 45 – 70%.
3. Не допускать прямого воздействия солнечных лучей, т.к. это вредит внешнему виду изделий, может измениться цвет поверхности.
4. Устанавливать мебель необходимо на расстоянии не менее 1 м от нагревательных приборов.
5. Следует предохранять мебель от механических повреждений и воздействия агрессивных химических веществ, а также легковоспламеняющихся и горючих жидкостей. Будьте внимательны в обращении с веществами, которые оставляют нестираемые пятна.
6. Запрещается использовать для чистки острые предметы, кислоты, щелочные растворы, а также абразивные средства, предназначенные для ухода за посудой и сантехническими изделиями.

Уход за окрашенными поверхностями

1. Изделия, окрашенные порошковыми красками, не требуют особого ухода и практичны в эксплуатации.
2. Для чистки изделия можно воспользоваться любыми чистящими средствами на основе воды, за исключением средств, имеющих абразивный принцип действия.
3. Для чистки сложных загрязнений можно воспользоваться мягкой щёткой.

Уход за кожзаменителем

1. Рекомендуется регулярное удаление пыли с помощью пылесоса или щётки с мягким ворсом.
2. Кожзаменитель не нуждается в обработке защитными средствами. Изготовитель за Вас уже это сделал.
3. Обычные очистительные химические средства могут повредить кожзаменитель.
4. Время от времени кожзаменитель следует протирать влажной тканью или губкой.
5. Пятна следует удалять сразу же с помощью мягкой ткани или губки, смоченной в мыльной воде. Не надавливайте и не трите.
6. Кожзаменитель не любит чрезмерный нагрев, сухость или прямое попадание на него солнечных лучей.
7. Красящиеся текстильные материалы могут повлиять на кожу светлых тонов.

ВНИМАНИЕ! Если у Вас не получается очистить собственными силами обивочный материал Вашей мебели, обратитесь в специализированные фирмы по химической чистке.

Условия гарантии

Гарантийный срок эксплуатации – 12 месяцев

Во избежание недоразумений просим вас внимательно изучить инструкцию по сборке.

Гарантийный ремонт и замена деталей производится только в течение гарантийного срока эксплуатации.

Изделие снимается с гарантийного обслуживания, если:

- покупателем была предпринята попытка самостоятельного ремонта;
- обнаружены несанкционированные изменения в конструкции изделия;
- обнаружены механические повреждения, вызванные неправильной эксплуатацией;

Гарантия не распространяется на крепёжные изделия и другие изделия, не предусмотренные в конструкции.

Размеры могут отличаться на +/- 5%